



# **Notrufset BWC Vivario VLX 22**

Produktübersicht

**VAROLUX®**



# Behinderten-WC Vivario VLX22

## Sicherheit in jeder Situation!

Für Menschen mit Einschränkungen ist es oft schwer, in einer Notsituation auf sich aufmerksam zu machen. Aus diesem Grund fordern regionale Baubehörden behindertengerechte WC's in allen öffentlichen Gebäuden.

### Funktionsweise

Das Notrufset **BWC Vivario VLX22** bietet hilfebedürftigen Menschen die Möglichkeit, in einer Notsituation (z.B. nach einem Sturz), um Hilfe zu rufen. Der speziell für diesen Einsatz geeignete Zugtaster, an der Wand oder optional an der Decke des Raumes angebracht, ist mit einer 2,5 m langen Zugschnur ausgestattet. Durch die 15 cm über dem Boden hängende Griffkugel ist eine Rufauslösung auch durch am Boden liegende Personen möglich. Das Ziehen an der Schnur des Zugtasters löst den Notruf aus. Je nach Ausführung kann der Ruf auch durch das Betätigen des roten Notruftasters am Waschbecken oder am Eingang des behindertengerechten WC ausgelöst werden. Alle Ruftaster sind mit einem rund um die Taster leuchtenden Beruhigungs- und Findelicht ausgestattet.

Der Hilferuf wird optisch auf der Signalleuchte vor dem WC angezeigt. Durch eine Meldeeinheit kann der ausgelöste Ruf auch an weiteren Stellen, z.B. im Dienstzimmer, beim Empfang oder Pförtner optisch und akustisch signalisiert werden. Durch Betätigen der gelben Taste auf der Meldeeinheit wird der Notrufton und die potenzialfreien Kontakte temporär zurückgesetzt, der Ruf bleibt weiterhin bestehen. Nur durch das Bedienen der grünen Taste auf dem Abstelltaster im WC wird der Notruf vor Ort abgestellt.

Die Niederspannungsversorgung erfolgt über ein DIN-Tragschienenetzteil inkl. der nötigen Elektronik zur Akkupufferung. Dieses ist für die Installation im Verteilerkasten vorgesehen.

Optional sind Unterputz-Niederspannungsnetzteile, bei vorhandener gepuffertter Netzspannung, erhältlich. Zwei potenzialfreie Kontakte auf der Signalleuchte ermöglichen unter anderem die Aufschaltung an die TK-Anlage oder Gebäudeleittechnik. Zur besseren Sichtbarkeit kann eine weitere Parallel-, Gruppen- oder Etagenleuchte bei ungünstig einsehbareren Bereichen optional angeschlossen werden.

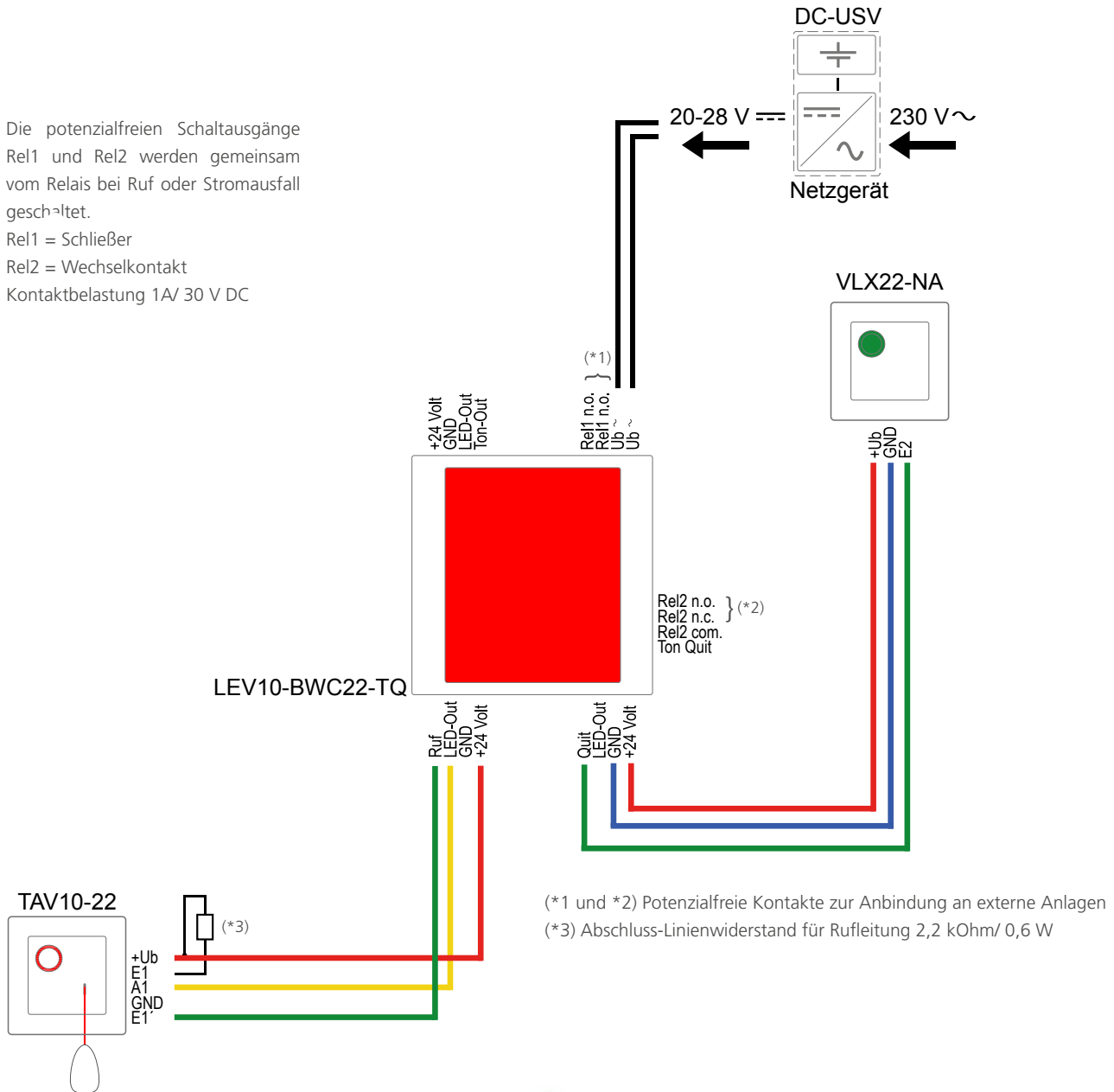
### Installation leicht gemacht!

Als Kabel ist niederspannungsseitig JY(ST)Y 4x2x0,8 vorzusehen (ggf. JY(ST)Y 2x2x0,8 - siehe Seite 4). Die Verdrahtung erfolgt wie in den nachfolgenden Seiten dargestellt. Alle Taster sind für die Montage in handelsübliche Unterputz Dosen (DIN 49073, Einbauöffnung 60 mm) geeignet.



# Installation als kompaktes Set...

Die potenzialfreien Schaltausgänge Rel1 und Rel2 werden gemeinsam vom Relais bei Ruf oder Stromausfall geschaltet.  
 Rel1 = Schließer  
 Rel2 = Wechselkontakt  
 Kontaktbelastung 1A/ 30 V DC

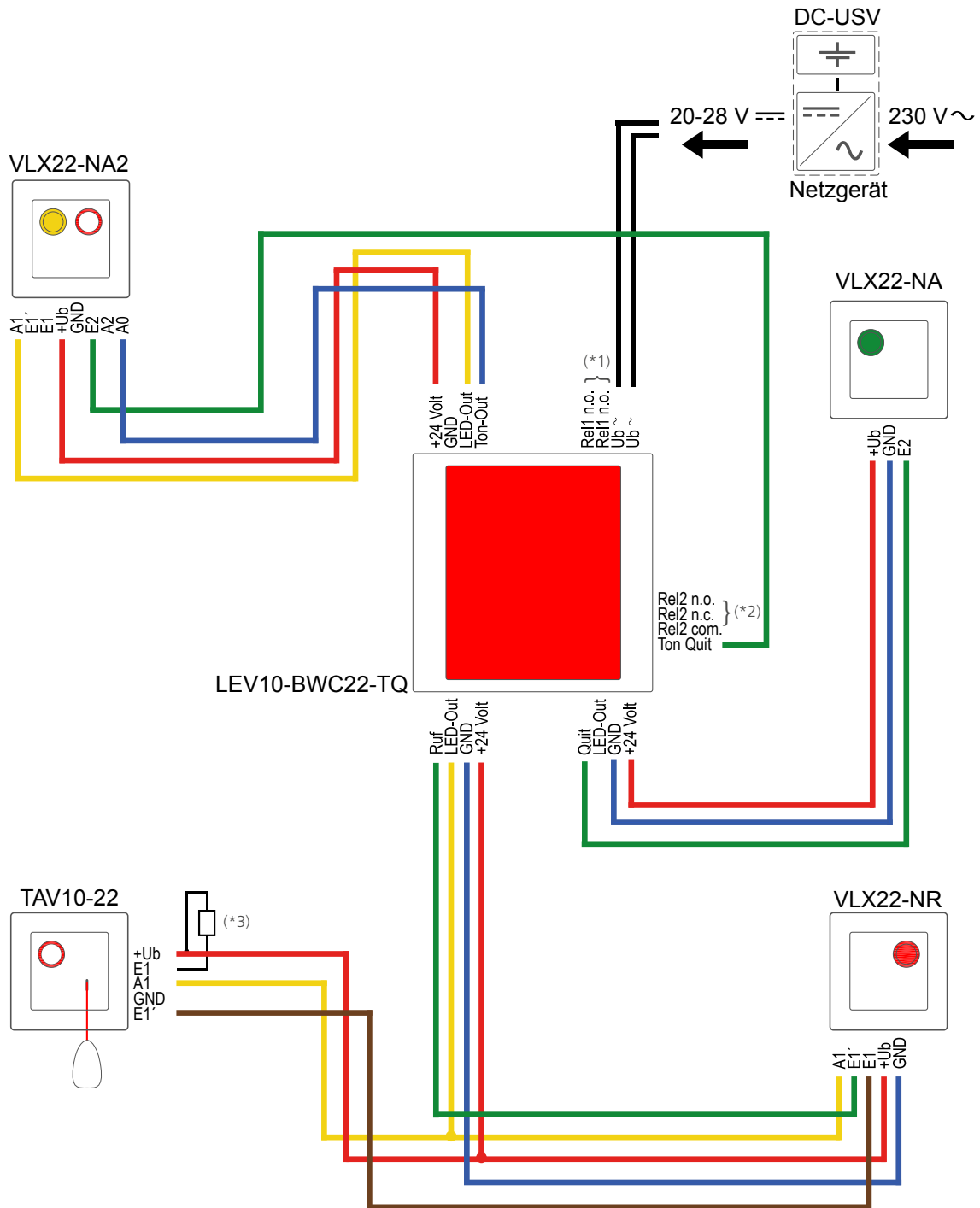


(\*1 und \*2) Potenzialfreie Kontakte zur Anbindung an externe Anlagen  
 (\*3) Abschluss-Linienwiderstand für Rufleitung 2,2 kOhm/ 0,6 W



Hinweis:  
 Diese Zeichnungen wurden für Sie angefertigt, um die Struktur des Systems zu verdeutlichen.

...oder optional mit erweiterten Komponenten!



# Produktübersicht



RUFTASTER

VLX22-NR-BG10 (GIRA, JUNG, BERKER, HAGER)  
VLX22-NR-BG08 (MERTEN, BUSCH-JÄGER)

**44.10.14800**  
**44.10.14900**

- › Rufauslösung über rote Taste mit Beruhigungs- und Findelicht für die Nacht
- › optische Signalisierung
- › Anschluss an LEV10-BWC22-TQ Signalleuchte
- › Technische Daten:

<b>Schutzgrad</b>	IP 40 DIN EN 60529 mit Rahmen und Abdeckung
<b>Befestigung</b>	in UP-Dose DIN 49073 Einbauöffnung 60 mm Einbautiefe mind. 46 mm
<b>Abmessung (B x H)</b>	70 x 70 mm (Baugruppe)
<b>Betriebsspannung</b>	20 - 30 V DC
<b>Nennspannung</b>	24 V DC +/-15%
<b>Ruhestrom, typ.</b>	3 mA
<b>Arbeitsstrom, typ.</b>	10 mA

› Nötiges Zubehör:

Standardabdeckung Gira System 55 reinweiß glänzend ABD-S5-NR-VLX-S55-ww-gl-oD	57.10.14310*
Einfachrahmen Gira Standard 55 reinweiß glänzend RA-01-GI-S55-ww-gl	57.11.11110*

\* Schalterprogramme Berker, Busch-Jäger, Hager, Jung und Merten ebenfalls erhältlich



ANWESENHEITSTASTER

VLX22-NA-BG10 (GIRA, JUNG, BERKER, HAGER)  
VLX22-NA-BG08 (MERTEN, BUSCH-JÄGER)

**44.15.18100**  
**44.15.19100**

- › Rufquittierung über grüne Taste
- › Anschluss an LEV10-BWC22-TQ Signalleuchte
- › Technische Daten:

<b>Schutzgrad</b>	IP 40 DIN EN 60529 mit Rahmen und Abdeckung
<b>Befestigung</b>	in UP-Dose DIN 49073 Einbauöffnung 60 mm Einbautiefe mind. 46 mm
<b>Abmessung (B x H)</b>	70 x 70 mm (Baugruppe)
<b>Betriebsspannung</b>	20 - 30 V DC
<b>Nennspannung</b>	24 V DC +/-15%
<b>Ruhestrom, typ.</b>	0 mA
<b>Arbeitsstrom, typ.</b>	3 mA

› Nötiges Zubehör:

Standardabdeckung Gira System 55 reinweiß glänzend ABD-S5-NA-VLX-S55-ww-gl-oD	57.15.14210*
Einfachrahmen Gira Standard 55 reinweiß glänzend RA-01-GI-S55-ww-gl	57.11.11110*



RUF- UND ANWESENHEITSTASTER

VLX22-NRA-BG10 (GIRA, JUNG, BERKER, HAGER)  
VLX22-NRA-BG08 (MERTEN, BUSCH-JÄGER)

44.15.18000  
44.15.19000

- › Rufauslösung über rote Taste mit Beruhigungs- und Findelicht für die Nacht
- › Rufquittierung über grüne Taste
- › optische Signalisierung
- › Anschluss an LEV10-BWC22-TQ Signalleuchte
- › Technische Daten:

<b>Schutzgrad</b>	IP 40 DIN EN 60529 mit Rahmen und Abdeckung
<b>Befestigung</b>	in UP-Dose DIN 49073 Einbauöffnung 60 mm Einbautiefe mind. 46 mm
<b>Abmessung (B x H)</b>	70 x 70 mm (Baugruppe)
<b>Betriebsspannung</b>	20 - 30 V DC
<b>Nennspannung</b>	24 V DC +/-15%
<b>Ruhestrom, typ.</b>	3 mA
<b>Arbeitsstrom, typ.</b>	10 mA

› Nötiges Zubehör:

Standardabdeckung Gira System 55 reinweiß glänzend ABD-S5-NRA-VLX-S55-ww-gl-oD	57.15.14110*
Einfachrahmen Gira Standard 55 reinweiß glänzend RA-01-GI-S55-ww-gl	57.11.11110*

\* Schalterprogramme Berker, Busch-Jäger, Hager, Jung und Merten ebenfalls erhältlich



ZUGTASTER (WANDMONTAGE)

TAV10-22-BG10 (MERTEN, BUSCH-JÄGER, GIRA, JUNG,  
BERKER, HAGER)

52.10.12800

- › Rufauslösung über rote Zugschnur (2,5 m) mit Griffkugel
- › Zugschnur individuell kürzbar je nach Montagehöhe des Tasters
- › Beruhigungsleuchte, ausgeführt als roter LED-Leuchtring
- › Anschluss an LEV10-BWC22-TQ Signalleuchte
- › Technische Daten:

<b>Schutzgrad</b>	IP 30 DIN EN 60529 mit Rahmen und Abdeckung
<b>Befestigung</b>	in UP-Dose DIN 49073 Einbauöffnung 60 mm Einbautiefe mind. 46 mm
<b>Abmessung (B x H)</b>	70 x 70 mm (Baugruppe)
<b>Betriebsspannung</b>	20 - 30 V DC
<b>Nennspannung</b>	24 V DC +/-15%
<b>Ruhestrom, typ.</b>	3 mA
<b>Arbeitsstrom, typ.</b>	10 mA

› Optionale Ausführung:

Zugtaster (Deckenmontage) TAV10-22-D-BG10	52.10.12820
--	-------------

› Nötiges Zubehör:

Standardabdeckung Gira System 55 reinweiß glänzend ABD-S4-NZ-VLX-S55-ww-gl-oD	57.10.12610*
Einfachrahmen Gira Standard 55 reinweiß glänzend RA-01-GI-S55-ww-gl	57.11.11110*



AKUSTISCH-, OPTISCHE MELDEEINHEIT

VLX22-NA2-BG10 (GIRA, JUNG, BERKER, HAGER)  
VLX22-NA2-BG08 (MERTEN, BUSCH-JÄGER)

**44.15.13840**  
**44.15.13940**

- › Meldeeinheit mit gelber Tonquittierungstaste
- › Parallelmeldung für die BWC-Leuchte bei schlecht einsehbaren Bereichen, ausgeführt als roter LED-Leuchtring
- › akustisch-, optische Rufmeldung durch Summer und rote LED
- › gelbe Taste zur temporären Ruffernabstellung
- › Anschluss an LEV10-BWC22-TQ Signalleuchte
- › Technische Daten:

<b>Schutzgrad</b>	IP 40 DIN EN 60529 mit Rahmen und Abdeckung
<b>Befestigung</b>	in UP-Dose DIN 49073 Einbauöffnung 60 mm Einbautiefe mind. 46 mm
<b>Abmessung (B x H)</b>	70 x 70 mm (Baugruppe)
<b>Betriebsspannung</b>	20 - 30 V DC
<b>Nennspannung</b>	24 V DC +/-15%
<b>Ruhestrom, typ.</b>	0 mA
<b>Arbeitsstrom, typ.</b>	max. 20 mA

› Nötiges Zubehör:

Standardabdeckung Gira System 55 reinweiß glänzend ABD-S5-NTQ-VLX-S55-ww-gl-oD	57.15.14310*
Einfachrahmen Gira Standard 55 reinweiß glänzend RA-01-GI-S55-ww-gl	57.11.11110*

\* Schalterprogramme Berker, Busch-Jäger, Hager, Jung und Merten ebenfalls erhältlich



BEHINDERTEN-WC SIGNALLEUCHE

LEV10-BWC22-TQ

**52.05.61000**

- › Signalleuchte mit integrierter Zentralelektronik
- › LED-Anzeigen (rot)
- › zwei potenzialfreie Ausgänge (1 x Schließer, 1 x Wechsler) max. 1A/ 30 V DC
- › integrierter akustischer Signalgeber
- › temporäre Tonquittierung durch VLX22-NA2 (akustisch-, optische Meldeeinheit) möglich (ca. 45 Sek.)
- › Eingangsspannung wahlweise 15 - 21 V AC oder 20 - 30 V DC
- › Technische Daten:

<b>Schutzgrad</b>	IP 40 DIN EN 60529
<b>Befestigung</b>	auf UP-Dose DIN 49073 Einbauöffnung 60 mm oder Aufputzmontage
<b>Abmessung (L x B x H)</b>	110 x 110 x 63 mm
<b>Betriebsspannung</b>	20 - 30 V DC oder 15 - 21 V AC
<b>Nennspannung</b>	24 V DC +/-15%
<b>Ruhestrom, typ.</b>	~ 45 mA
<b>Arbeitsstrom, typ.</b>	~ 100 mA

› Optionales Zubehör:

Signalgeber SG-Signalgeber24V-bedr	09.55.82700
---------------------------------------	-------------





AC/ DC NETZTEIL MIT USV

NT-24V-24W-USV

32.25.21001

PRODUKTFOTO SOWIE TECHNISCHE EIGENSCHAFTEN KÖNNEN VON DEM ABGEBILDETEN ARTIKEL ABWEICHEN.

- › USV-Netzteil zur Stromversorgung von bis zu acht BWC-Sets
- › LED-Zustandsanzeige
- › Netzausfallsignalisierung durch LED und potenzialfreiem Relaiskontakt
- › Tiefentladeschutz/ -abschaltung bei 21,5 V DC
- › Kurzschluss-, Überlast- und Überspannungsgeschützt
- › Ausgang zum Anschluss zweier Blei-Gel-Akkus, 12V für USV-Funktion 1,3 Ah oder 7,2 Ah Typ nutzbar
- › Einbau in Verteilerkasten möglich
- › Technische Daten:

<b>Schutzgrad</b>	IP 20 DIN EN 60529
<b>Befestigung</b>	Montage auf DIN-Schiene mit mind. 30 mm Freiraum (oben/ unten) für ausreichende Wärmeableitung
<b>Abmessung (B x H x T)</b>	105 x 90 x 62mm
<b>Eingangsspannung</b>	230 V AC
<b>Ausgangsstrom</b>	1 A
<b>Ausgangsspannung , typ.</b>	27,2 V DC
<b>Leistung</b>	24 W
<b>Umweltbedingungen</b>	-5°C bis +50°C
<b>relative Betriebsluftfeuchtigkeit</b>	20% bis 95%

## Zubehör



KABELSATZ (USV FUNKTION)  
KABEL-NT-24V-24W-USV **28.50.00010**

- › Verbindung der Pufferakkumulatoren mit dem USV-Netzteil
- › Widerstand zur Ladestrombegrenzung 1,5 Ohm
- › Kabellänge ca. 20 cm
- › Akkuabsicherung 1 A



USV AKKU  
AKKU-PB-12V-7,2AH (NTV05) **11.12.30720**

- › 2x bei 24 V USV-Netzteil benötigt
- › auslaufsicherer, wartungsfreier Blei-Gel Typ
- › Abmessung: 65 x 151 x 94 mm (B x H x T)
- › in Zusammenhang mit dem Tiefentladeschutz als Netzpuffer bei Stromausfall
- › Verbauung in einem separaten Gehäuse, z.B. Kabelabzweigkasten 285 x 201 x 120 mm (B x H x T) möglich



AC/DC UNTERPUTZNETZTEIL

NT-24V-UP-6W

32.24.12500

PRODUKTFOTO SOWIE TECHNISCHE EIGENSCHAFTEN KÖNNEN VON DEM ABGEBILDETEN ARTIKEL ABWEICHEN.

- › geeignet zur Stromversorgung von bis zu zwei BWC-Sets
- › Schraubanschlüsse
- › Kurzschluss-, Überlast- und Überspannungsgeschützt
- › für den Einbau in eine handelsübliche Unterputzdose geeignet
- › Technische Daten:

<b>Schutzgrad</b>	IP 20 DIN EN 60529
<b>Befestigung</b>	in UP-Dose DIN 49073 Einbauöffnung 60 mm Einbautiefe mind. 66 mm
<b>Abmessung</b>	Durchmesser 54 mm, Tiefe 26 mm
<b>Eingangsspannung</b>	230 V AC
<b>Ausgangsstrom (max.)</b>	0,25 A
<b>Ausgangsspannung, typ.</b>	24 V DC
<b>Leistung</b>	6 W
<b>Umweltbedingungen</b>	-10°C bis +50°C
<b>relative Betriebsluftfeuchtigkeit</b>	5% bis 90% (nicht kondensierend)
<b>Sicherheitsnorm</b>	EN 60950



AC/ DC NETZTEIL

NT-24V-15W

32.24.16300

PRODUKTFOTO SOWIE TECHNISCHE EIGENSCHAFTEN KÖNNEN VON DEM ABGEBILDETEN ARTIKEL ABWEICHEN.

- › geeignet zur Stromversorgung von bis zu fünf BWC-Sets
- › berührungsgeschützte Schraubanschlüsse
- › Kurzschluss-, Überlast- und Überspannungsgeschützt
- › LED-Betriebsanzeige
- › Technische Daten:

<b>Schutzgrad</b>	IP 20 DIN EN 60529
<b>Befestigung</b>	Montage auf DIN-Schiene
<b>Abmessung (B x L x H)</b>	35 x 90 x 65 mm
<b>Eingangsspannung</b>	230 V AC
<b>Ausgangsstrom (max.)</b>	0,6 A
<b>Ausgangsspannung, typ.</b>	24 V DC
<b>Leistung</b>	15 W
<b>Umweltbedingungen</b>	-30°C bis +50°C
<b>relative Betriebsluftfeuchtigkeit</b>	20% bis 90% (nicht kondensierend)
<b>Sicherheitsnorm</b>	EN 60950



2.11



[www.varolux.com](http://www.varolux.com)



**VAROLUX GmbH & Co. KG**

Mittelweg 3  
39179 Barleben OT Meitzendorf  
Telefon: +49 (0)39202-691-0  
Telefax: +49 (0)39202-691-12  
Internet: [www.varolux.com](http://www.varolux.com)  
E-Mail: [info@varolux.com](mailto:info@varolux.com)